

Brugervejledning for pladegitter sæt

User manual for plate grid set



www.variant.dk



1. Indhold (DK) / Contents (EN)

(DK)

Tillykke med dit nye Variant udstyr.

For at få det fulde udbytte af udstyret bør du følge visse råd og anvisninger.

Derfor er det vigtigt for dig at læse og gemme denne vejledning.

Bemærk især de med  markerede oplysninger.

Hvis der ved brug af udstyret opstår spørgsmål, som denne vejledning ikke umiddelbart besvarer, er du naturligvis altid velkommen til at kontakte din forhandler.

For at sikre at dit trailerudstyr altid er funktionsdygtig og klar til brug, bør du sørge for, at dette serviceres hos din lokale Variant-forhandler.

(EN)

Congratulations on your new Variant equipment.

To get the full benefit of the equipment, you should follow certain advice and instructions.

Therefore, it is important for you to read and store this manual.

Note especially those with  marked information.

If questions arise during the use of the equipment, which this manual do not immediately respond, you are of course always welcome to contact your dealer.

To ensure that your trailer equipment always is functional and ready for use, make sure that it is serviced by your local Variant dealer.

FABRIKANT / MANUFACTURER: Variant A/S
Godthåbsvej 5
7100 Vejle

| | |
|---|---|
| 1. Indhold (DK) / Contents (EN) | 2 |
| 2. Leveringsomfang pr. sæt (DK) | 3 |
| 3. Montering (DK) | 4 |
| 4. Afmontering (DK) | 5 |
| 5. Scope of delivery per set (EN) | 6 |
| 6. Assembling (EN) | 7 |
| 7. Disassembling (EN) | 8 |

2. Leveringsomfang pr. sæt (DK)

Alle pladegitter sæt leveres med følgende komponenter:

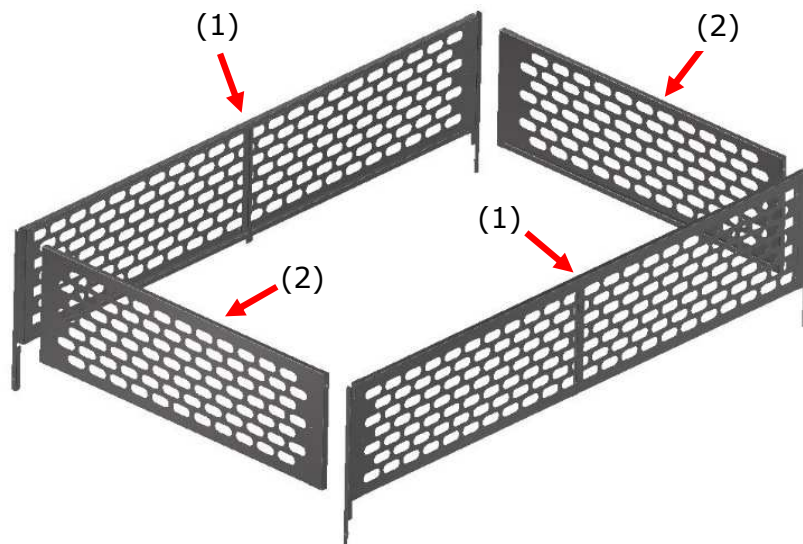
2 stk. pladegitter sider (Pos. 1)

2 stk. pladegitter forsmæk/bagsmæk (Pos. 2)

4 stk. DIN 933 – M8x25 Bolte og 4 stk. DIN 125 Ø8 mm skiver (Pos. 3)

4 stk. DIN 316 – M8x20 Vingeskruer (Pos. 4)

Nedenstående generelle skitse viser, hvad der medleveres i et pladegitter sæt ud fra ovenstående positionsnumre.



(3)



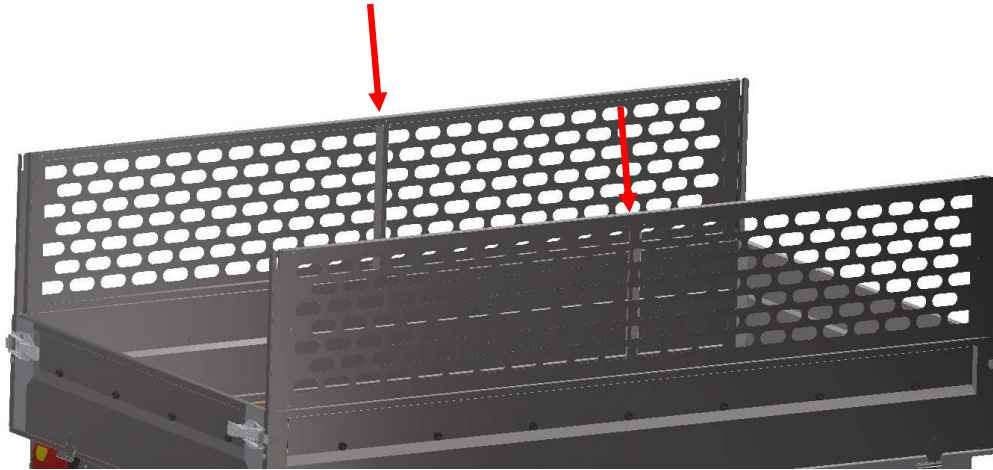
(4)

3. Montering (DK)

1. Fjern de 4 stk. dupsko i trailerens hjørneprofiler. Se nedenstående billede.



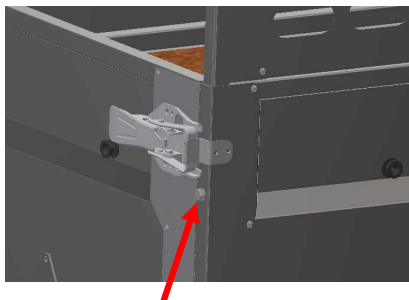
2. Monter pladegitter siderne ned i trailerens hjørneprofiler. Se nedenstående billede.



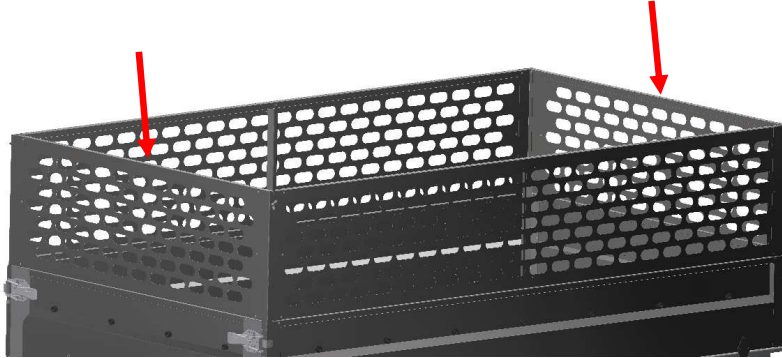
Advarsel!

Ophold Dem aldrig under løftede pladegitre og pas på at de ikke tabes under montage, med risiko for klemningsfare.

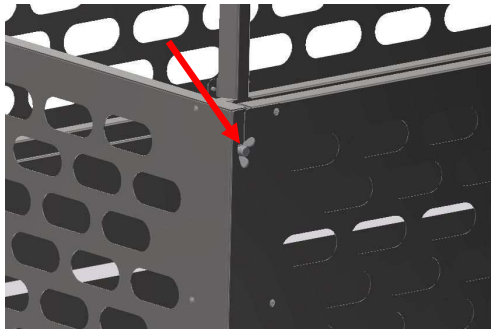
3. Når disse pladegitter sider er monteret, skal de medleverede M8x25 bolte med Ø8 mm skiver monteres i hullerne i alle 4 hjørneprofiler. Spænd boltene, så pladegitrene låses til traileren. Se nedenstående billede.



4. Monter så pladegitter forsmæk/bagsmæk, ved at sænke dem oven fra og ned i styresporene i pladegitter siderne. Se nedenstående billede.



5. Når pladegitter forsmæk/bagsmæk er monteret, skal de 4 stk. medleverede M8x20 vingeskrue monteres ind i gevindet på pladegitter forsmæk/bagsmæk. Spænd de 4 stk. vingeskrue fast så pladegitter forsmæk/bagsmæk låses til pladegitter siderne. Ved af og pålæsning af traileren, løsnes vingeskrue og pladegitter forsmæk/bagsmæk kan så løftes op for læsning/ aflæsning. Vingeskrue skal forblive siddende i gevindet. Pladegitter forsmæk/bagsmæk skal efter aflæsning igen sænkes ned i de aflange spor, hvorefter vingeskrue skal fastspændes. Se nedenstående billede.



Opmærksom før kørsel!

Før kørsel kontroller at alle 4 stk. vingeskrue er monteret og spændt, for fastlåsning af pladegitter forsmæk/bagsmæk til pladegitter siderne. Tjek derefter jævnligt at de 4 stk. vingeskrue er fastspændt. Vær også sikker på, at M8 boltene i hjørneprofilerne er fastspændt, så pladegitter siderne er låst til traileren.



Opmærksom før kørsel!

Før kørsel kontroller, at lasten er jævnt fordelt og sikkert fastspændt. Lasten skal ved fastspænding, altid fastspændes til trailerens surringsøjer. Fastspænding af lasten må ikke kun udføres til pladegitterne.

4. Afmontering (DK)

Afmontering foretages i omvendt rækkefølge af ovennævnte monteringsvejledning.

5. Scope of delivery per set (EN)

All plate grid sets are delivered with the following components:

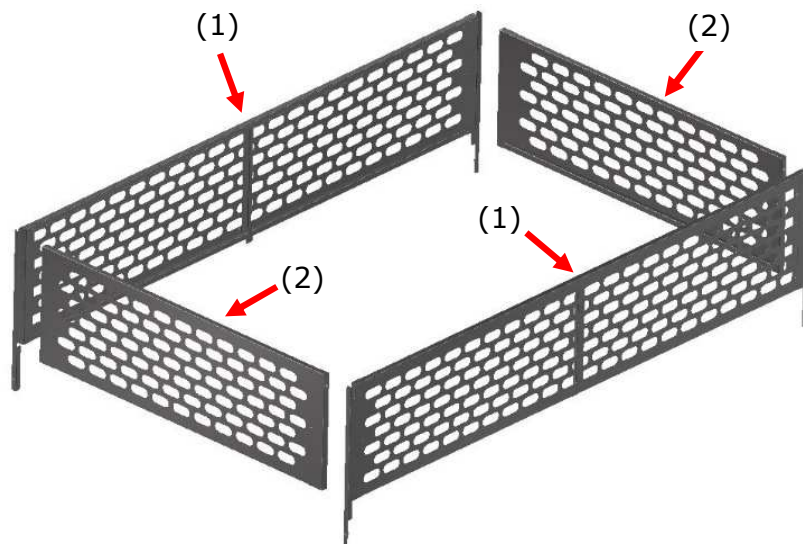
2 pcs. plate grid sides (Item. 1)

2 pcs. plate grid head/tailboard (Item. 2)

4 pcs. DIN 933 – M8x25 Bolts and 4 pcs. DIN 125 Ø8 mm washers (Item. 3)

4 pcs. DIN 316 – M8x20 wing screws (Item. 4)

The general sketch below shows, which parts are included in a plate grid set, compared to the above-mentioned item numbers.

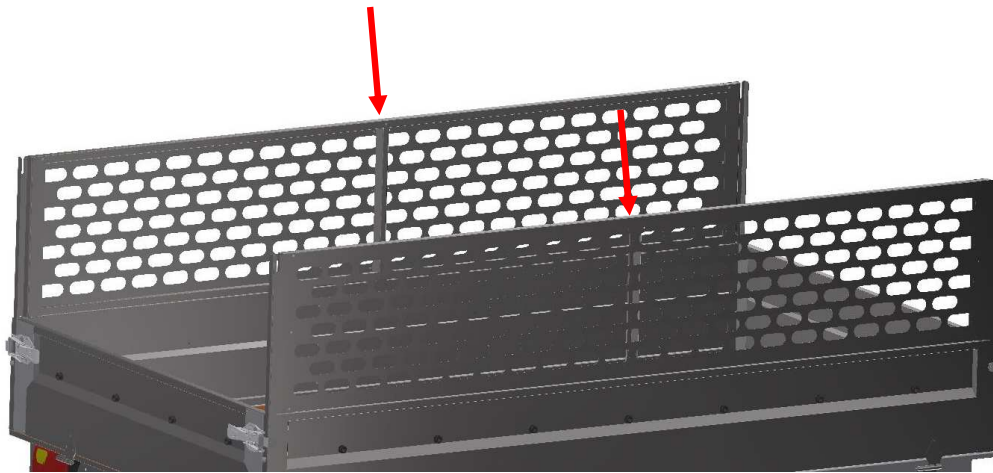


6. Assembling (EN)

1. Remove the 4 pcs. ferrule-end-plugs in trailer corner profiles. See the picture below.



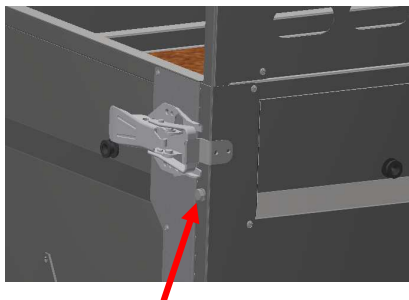
2. Mount the plate grid sides in the trailer corner profiles. See the picture below.



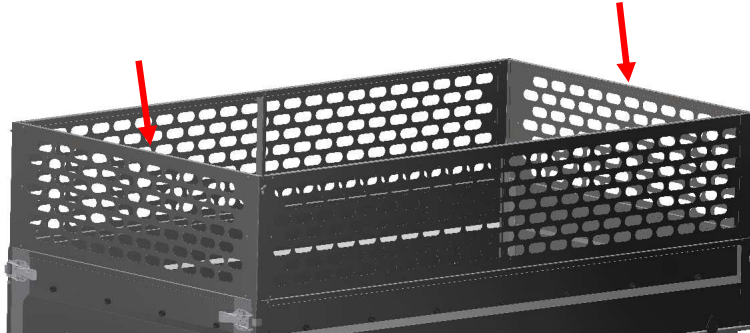
Warning!

Never stay under raised plate grid and be aware of not to drop the plate grid while mounting, with the risk of crushing hazard.

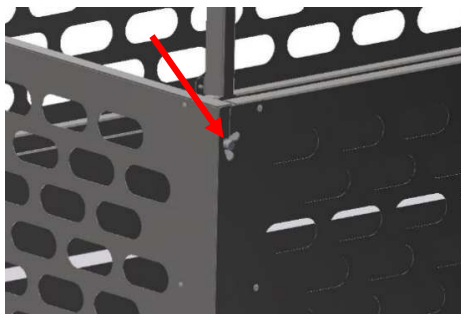
3. When the plate grid sides are mounted, the supplied M8x25 bolts with Ø8 mm washer are fastened in the holes in all 4 pcs. corner profiles. Tighten the bolts to lock the plate grids to the trailer. See the picture below.



- Then mount the plate grid head/tailboard by lowering them from top to bottom into the elongated grooves in the plate grid sides. See the picture below.



- When the plate grid head/tailboard are mounted, the 4 pcs. supplied M8x20 wing screw must be mounted into the thread in the plate grid head/tailboard. Tighten the 4 pcs. wing screw to lock the plate grid head/tailboard to the plate grid sides. To load and unload the trailer, the wing screws must be loosened enabling to lift the plate grid head/tailboard for loading/ unloading. The wing screws must remain in the thread. After loading/ unloading the plate grid head/tailboard must be put back into the elongated grooves and the wing screws tightened again. See the picture below.



Attention before driving!

Before driving make sure that all 4 pcs. wing screws are mounted and tightened for locking of the plate grid head/tailboard to the plate grid sides. Check regularly that the 4 pcs. wing screws are tightened. Also, make sure that the M8 bolts in the corner profiles are tightened to lock the plate grid sides to the trailer.



Attention before driving!

Before driving make sure that the load is even distributed and securely fastened. By fastening, the load must always be fastened to the lashing-eyes on the trailer. Fastening of the load to the plate grid set only is not allowed.

7. Disassembling (EN)

Demounting is done in the reverse order of the above-mentioned assembly instructions.



God fornøjelse med dit nye trailerudstyr...

Enjoy your new trailer equipment...

Forhandler / Dealer

